

Snöglidhinder



Benders snöglidhinder förhindrar snö från att rasa ner från taket vid entré, altan, garageinfart m m. Snöglidhinder bör monteras obrutet längs hela takfallets längd. Detta för att inte infästningarna skall överbelastas vid snöras från större takyta än vad snöglidhindret avser.

Snöglidhindret går snabbt och lätt att montera. Konsollen låser smidigt fast räcket med hjälp av en låsklämma, och räcketets korta längd gör det mycket lätthanterligt. Räcket är enkelt att förlänga utan extra kopplingslås, rörförminskningen gör att sammankopplingen blir lätt, bara tryck ihop.

Övre takpannan bör jackas ur för att säkerställa tätheten. På Hansa och Tvilling måste falsar på pannans ovansida slipas ur.

Avstånd mellan konsoler hämtas ur tabell med avseende på snözon och taklutning. Vid korta sträckor upp till ca 3 m rekommenderas 60 cm avstånd.

Monteras på hus med fasadhöjd under 4 m.
Snöglidhindret är ej godkänt som livlinefäste.



Bild 2. Konsoll + räcke.



Bild 3. Se till att räcket ligger så långt ner i konsollen som möjligt.



Bild 4. Låsklämman vikes över och slås ner med mjuk klubba i hålet där den låser. Se till att det låser ordentligt. (För att öppna används enklast mejsel.)

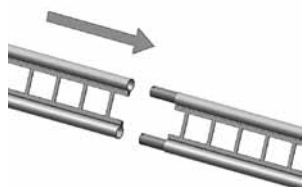


Bild 5. Räcket kopplas ihop med föregående räcke med hjälp av kopplingsändan.



Bild 1. Snöglidhinder med konsoll.

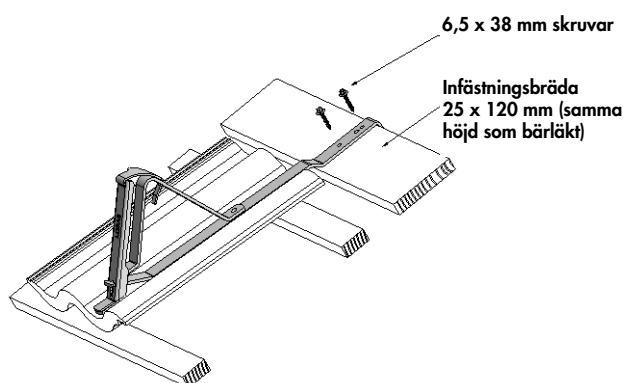


Bild 6. Montering av konsoll sker i takpannans dal.

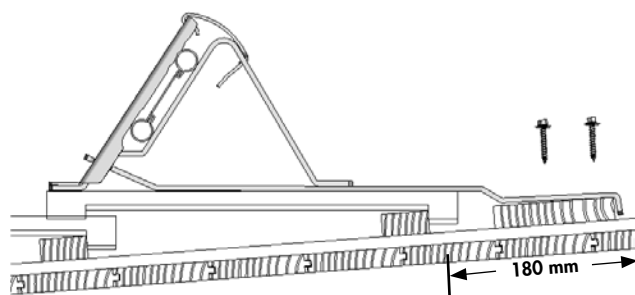


Bild 7. Se till att nedre delen av konsollen ligger kant i kant med takpannan.

Artikelnummer

Snöglidhinder, 1 meter	0817..
Konsoll för snöglidhinder Universal (ej Tvilling)	0818..
Konsoll för snöglidhinder för Tvilling	0828..

Fakta

Material:	Varmförzinkad plåt
Yta:	Polyester
Färg:	Svart (20), tegelröd (24) och galvat (90)
Vikt:	Snöglidhinder 1,48 kg Konsoll 1,38 kg
Antal/pall:	Snöglidhinder 324 st Konsoll 288 st

Snöglidhinder kan användas vid fasadhöjd upp till 4 meter. **De bör monteras utmed hela taklängden då snöras mellan eventuella sektioner medför stor påfrestning på de yttersta konsollerna vid varje sektion.**

Då takfallets längd (mättet mellan takfot ochnock) är över 6 meter skall flera rader med snöglidhinder användas. Vid montering av flera skall avstånden mellan raderna delas upp i lika stora fält. Ex 8 meters takfall, montera då snöglidhinder vid 4 + 4 meters mellanrum.

Där man erfarenhetsmässigt kan förvänta sig större anhopningar av snö monteras konsoller med tätare avstånd. På dessa ställen, och även i ränndalar, kan man med fördel komplettera med snökrok (art nr 0814..) som minskar accelerationen vid snöras.



Tabellerna nedan anger minsta avstånd i mm mellan konsoller på tak med 2-kupiga betongtakpannor. För övriga pannor, 1-kupigt och lertegel, kan tabellerna användas som riktlinje, minska sedan till närmsta lägre mått som är delbart med pannans breddmått.

Betongpanna 1-kupig bredd 250 mm, mått t ex 500 - 750 - 1 000 mm o s v.

Lertegelpanna 2-kupig bredd är 245 mm, mått t ex 490 - 735 - 980 mm o s v.

Lertegelpanna 1-kupig bredd är 200 mm, mått 400 - 600 - 800 - 1 000 mm o s v.

		Snözon				
		1 - 1,5	2 - 2,5	3 - 3,5	4,5	5,5
Taktlutning	45°	1 200	1 200	900	750	600
	30 - 36°	1 050	900	750	600	450
	22°	1 200	1 200	1 050	900	750
	14°	1 200	1 200	1 200	1 200	1 050

6 meter mellan glidhinder längs takfall

		Snözon				
		1 - 1,5	2 - 2,5	3 - 3,5	4,5	5,5
Taktlutning	45°	1 200	1 200	1 050	900	750
	30 - 36°	1 200	900	750	750	600
	22°	1 200	1 200	1 200	1 050	900
	14°	1 200	1 200	1 200	1 200	1 200

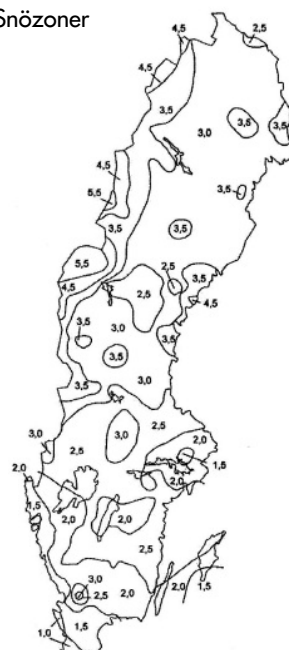
5 meter mellan glidhinder längs takfall

		Snözon				
		1 - 1,5	2 - 2,5	3 - 3,5	4,5	5,5
Taktlutning	45°	1 200	1 200	1 050	1 050	900
	30 - 36°	1 200	1 050	900	750	750
	22°	1 200	1 200	1 200	1 050	900
	14°	1 200	1 200	1 200	1 200	1 200

4 meter mellan glidhinder längs takfall

Observera att livlina ej får fästas i snöglidhindret!

Snözoner



		Snözon				
		1 - 1,5	2 - 2,5	3 - 3,5	4,5	5,5
Taktlutning	45°	1 200	1 200	1 200	1 050	900
	30 - 36°	1 200	1 200	1 050	900	750
	22°	1 200	1 200	1 200	1 200	1 050
	14°	1 200	1 200	1 200	1 200	1 200

3 meter mellan glidhinder längs takfall